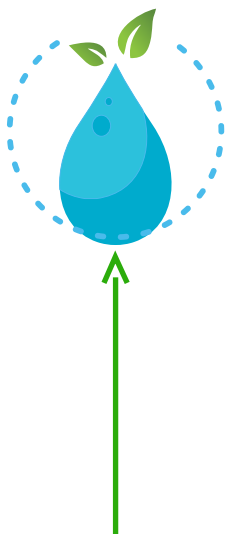


CÓDIGO
AFCN024

PARTIDA ARANCELARIA
3925100000



Código	DYD-FR07
Versión	1
Fecha actualización	23/09/2023

Nombre del producto:	Colores disponibles
TANQUE ACUA 250 LTS C.T	Negro ● Azul ●

Línea Agua Agro Aseo Vial Otra

DESCRIPCIÓN DEL PRODUCTO

- Son nuestra línea económica debido a que son de menor espesor y por ende de menor peso.
- Los tanques ACUA están diseñados para el almacenamiento de agua.
- Tienen protección UV.
- Son resistentes a la corrosión.
- No son atacados por hongos ni bacterias.

INFORMACIÓN BÁSICA

Capacidad volumétrica (LTS)	Capacidad de carga (Kg)	Dimensiones (Cm)	Materiales	Proceso de fabricación
250	250	Ø88 x 83	Polietileno lineal	Rotomoldeo



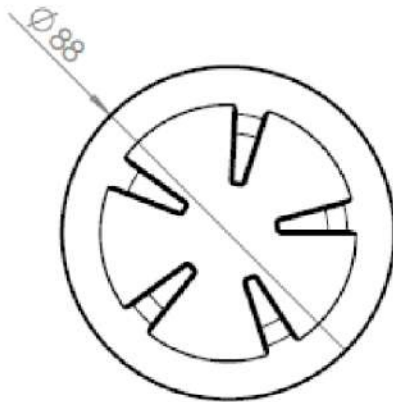
CERTIFICACIÓN Y GARANTÍA

Rotoplast certifica que este producto es fabricado con los más altos estándares de Calidad y es elaborado dando cumplimiento a todas las disposiciones de tipo legal que apliquen, acorde a los lineamientos del sistema de gestión de Calidad de ROTOPLAST, bajo la norma ISO 9001:2015 y que cuenta con **(50) años** de garantía siempre que el producto sea utilizado en las condiciones de uso recomendadas por el fabricante ROTOPLAST.

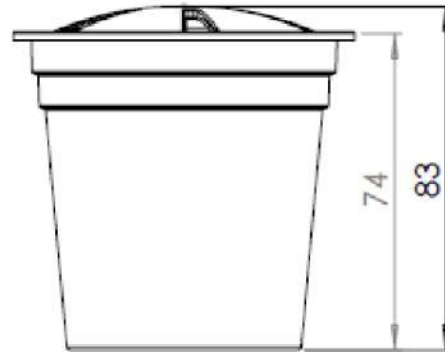
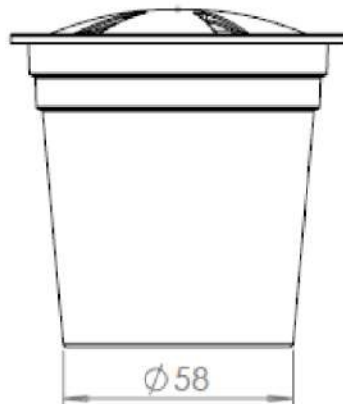
***NOTA:** Las reparaciones por servicio, tienen 6 meses de garantía

LISTA DE ACCESORIOS

Pieza	Cantidad
Tanque Acua 250 Lts	1
Tapa 250 Lts	1



Unidades en cm
Medidas aproximadas



Rotoplast

Planta Industrial

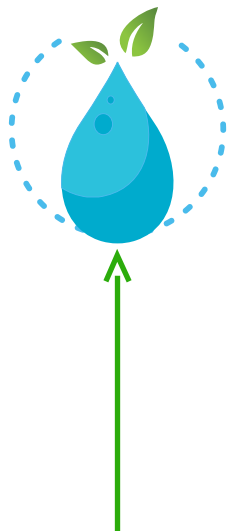
Parque Industrial La Brizuela Km. 22 Autopista Medellín - Bogotá / Guarne - Colombia
PBX: (604) 448 1101 / Línea gratuita de atención al cliente: 018000420100

www.rotoplast.com.co



CÓDIGO
AFCN025

PARTIDA ARANCELARIA
3925100000



Código	DYD-FR07
Versión	1
Fecha actualización	23/09/2023

Nombre del producto:	Colores disponibles
TANQUE ACUA 500 LTS C.T	Negro ● Azul ●

Línea Agua Agro Aseo Vial Otra

DESCRIPCIÓN DEL PRODUCTO

- Son nuestra línea económica debido a que son de menor espesor y por ende de menor peso.
- Los tanques ACUA están diseñados para el almacenamiento de agua.
- Tienen protección UV.
- Son resistentes a la corrosión.
- No son atacados por hongos ni bacterias.

INFORMACIÓN BÁSICA

Capacidad volumétrica (LTS)	Capacidad de carga (Kg)	Dimensiones (Cm)	Materiales	Proceso de fabricación
500	500	Ø108 x 108	Polietileno lineal	Rotomoldeo



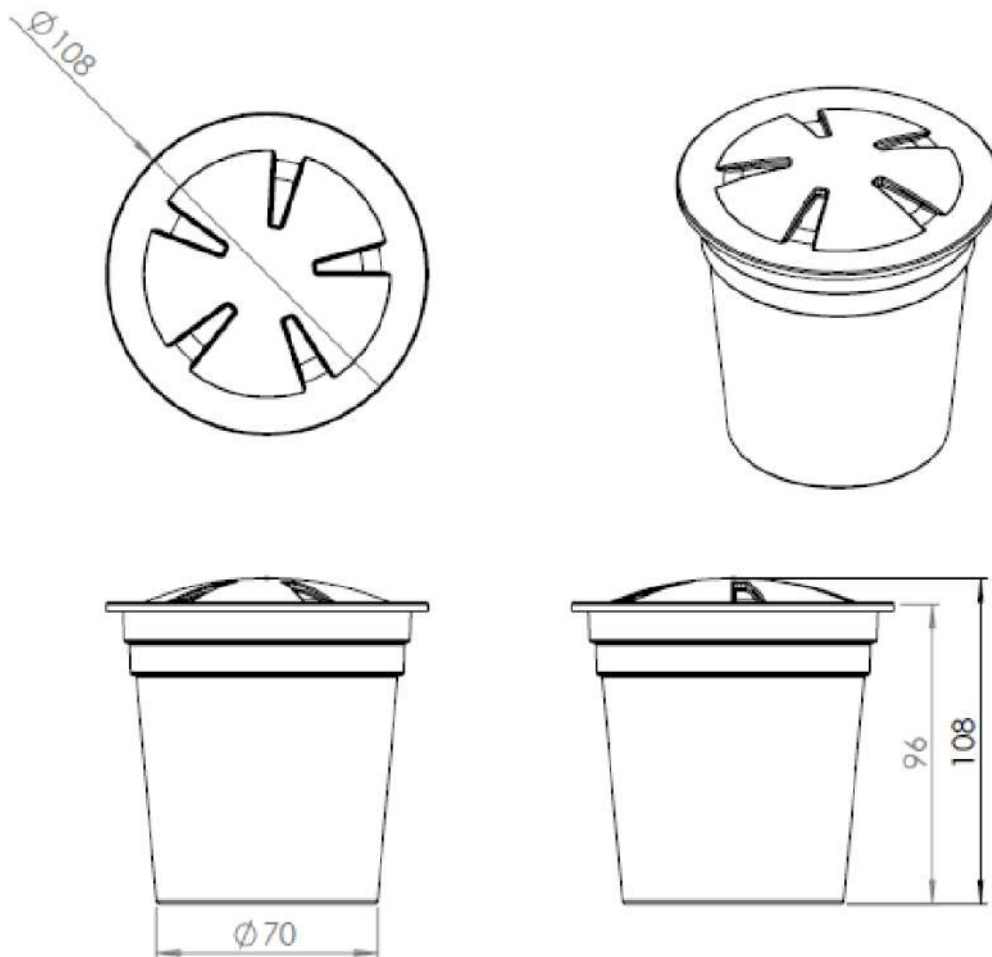
CERTIFICACIÓN Y GARANTÍA

Rotoplast certifica que este producto es fabricado con los más altos estándares de Calidad y es elaborado dando cumplimiento a todas las disposiciones de tipo legal que apliquen, acorde a los lineamientos del sistema de gestión de Calidad de ROTOPLAST, bajo la norma ISO 9001:2015 y que cuenta con **(50) años** de garantía siempre que el producto sea utilizado en las condiciones de uso recomendadas por el fabricante ROTOPLAST.

***NOTA:** Las reparaciones por servicio, tienen 6 meses de garantía

LISTA DE ACCESORIOS

Pieza	Cantidad
Tanque Acua 500 Lts	1
Tapa 500 Lts	1



Unidades en cm - Medidas aproximadas

Rotoplast

Planta Industrial

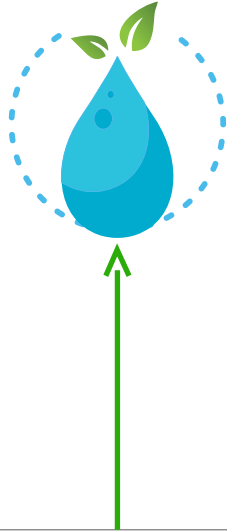
Parque Industrial La Brizuela Km. 22 Autopista Medellín - Bogotá / Guarne - Colombia
PBX: (604) 448 1101 / Línea gratuita de atención al cliente: 018000420100

www.rotoplast.com.co



CÓDIGO
AFCN026

PARTIDA ARANCELARIA
3925100000



Código	DYD-FR07
Versión	1
Fecha actualización	23/09/2023

Nombre del producto:	Colores disponibles
TANQUE ACUA 750 LTS C.T	Negro ● Azul ●

Línea Agua Agro Aseo Vial Otra

DESCRIPCIÓN DEL PRODUCTO

- Son nuestra línea económica debido a que son de menor espesor y por ende de menor peso.
- Los tanques ACUA están diseñados para el almacenamiento de agua.
- Tienen protección UV.
- Son resistentes a la corrosión.
- No son atacados por hongos ni bacterias.

INFORMACIÓN BÁSICA

Capacidad volumétrica (LTS)	Capacidad de carga (Kg)	Dimensiones (Cm)	Materiales	Proceso de fabricación
750	750	Ø125 x 116	Polietileno lineal	Rotomoldeo



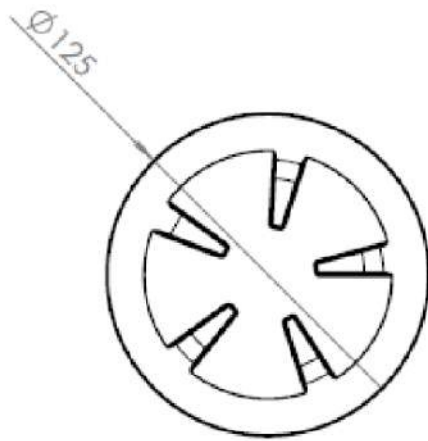
CERTIFICACIÓN Y GARANTÍA

Rotoplast certifica que este producto es fabricado con los más altos estándares de Calidad y es elaborado dando cumplimiento a todas las disposiciones de tipo legal que apliquen, acorde a los lineamientos del sistema de gestión de Calidad de ROTOPLAST, bajo la norma ISO 9001:2015 y que cuenta con **(50) años** de garantía siempre que el producto sea utilizado en las condiciones de uso recomendadas por el fabricante ROTOPLAST.

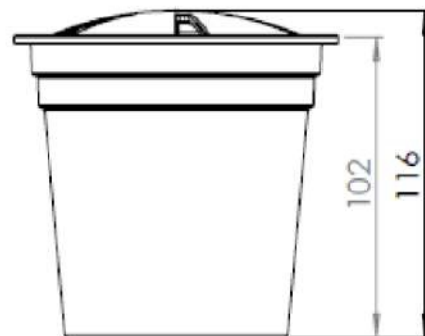
***NOTA:** Las reparaciones por servicio, tienen 6 meses de garantía

LISTA DE ACCESORIOS

Pieza	Cantidad
Tanque Acua 750 Lts	1
Tapa 750 Lts	1



Unidades en cm
Medidas aproximadas



Rotoplast

Planta Industrial

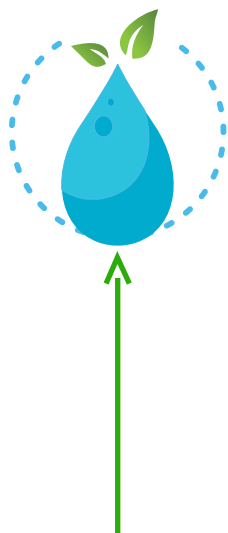
Parque Industrial La Brizuela Km. 22 Autopista Medellín - Bogotá / Guarne - Colombia
PBX: (604) 448 1101 / Línea gratuita de atención al cliente: 018000420100

www.rotoplast.com.co



CÓDIGO
AFCN027

PARTIDA ARANCELARIA
3925100000



Código	DYD-FR07
Versión	1
Fecha actualización	23/09/2023

Nombre del producto:	Colores disponibles
TANQUE ACUA 1.000 LTS C.T	Negro ● Azul ●

Línea Agua Agro Aseo Vial Otra

DESCRIPCIÓN DEL PRODUCTO

- Son nuestra línea económica debido a que son de menor espesor y por ende de menor peso.
- Los tanques ACUA están diseñados para el almacenamiento de agua.
- Tienen protección UV.
- Son resistentes a la corrosión.
- No son atacados por hongos ni bacterias.

INFORMACIÓN BÁSICA

Capacidad volumétrica (LTS)	Capacidad de carga (Kg)	Dimensiones (Cm)	Materiales	Proceso de fabricación
1.000	1.000	Ø137 x 140	Polietileno lineal	Rotomoldeo



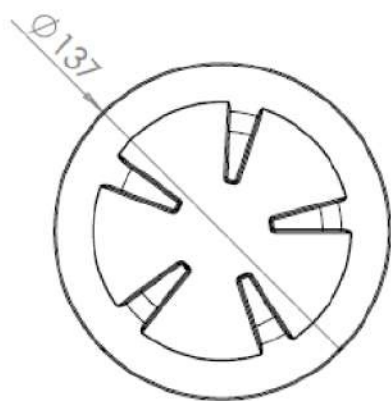
CERTIFICACIÓN Y GARANTÍA

Rotoplast certifica que este producto es fabricado con los más altos estándares de Calidad y es elaborado dando cumplimiento a todas las disposiciones de tipo legal que apliquen, acorde a los lineamientos del sistema de gestión de Calidad de ROTOPLAST, bajo la norma ISO 9001:2015 y que cuenta con **(50) años** de garantía siempre que el producto sea utilizado en las condiciones de uso recomendadas por el fabricante ROTOPLAST.

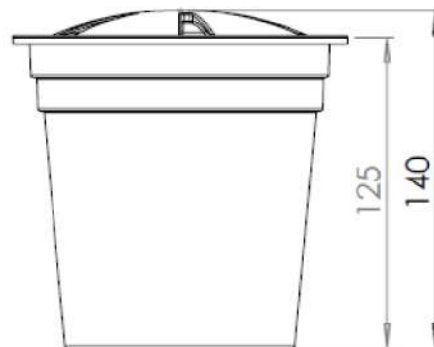
***NOTA:** Las reparaciones por servicio, tienen 6 meses de garantía

LISTA DE ACCESORIOS

Pieza	Cantidad
Tanque Acua 1.000 Lts	1
Tapa 1.000 Lts	1



Unidades en cm
Medidas aproximadas



Rotoplast

Planta Industrial

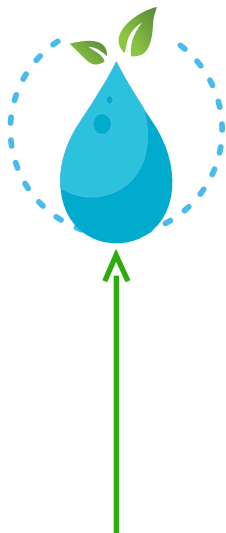
Parque Industrial La Brizuela Km. 22 Autopista Medellín - Bogotá / Guarne - Colombia
PBX: (604) 448 1101 / Línea gratuita de atención al cliente: 018000420100

www.rotoplast.com.co



CÓDIGO
AFCN028

PARTIDA ARANCELARIA
3925100000



Código	DYD-FR07
Versión	1
Fecha actualización	23/09/2023

Nombre del producto:	Colores disponibles
TANQUE ACUA 2.000 LTS C.T	Negro ● Azul ●

Línea Agua Agro Aseo Vial Otra

DESCRIPCIÓN DEL PRODUCTO

- Son nuestra línea económica debido a que son de menor espesor y por ende de menor peso.
- Los tanques ACUA están diseñados para el almacenamiento de agua.
- Tienen protección UV.
- Son resistentes a la corrosión.
- No son atacados por hongos ni bacterias.

INFORMACIÓN BÁSICA

Capacidad volumétrica (LTS)	Capacidad de carga (Kg)	Dimensiones (Cm)	Materiales	Proceso de fabricación
2.000	2.000	Ø157 x 175	Polietileno lineal	Rotomoldeo



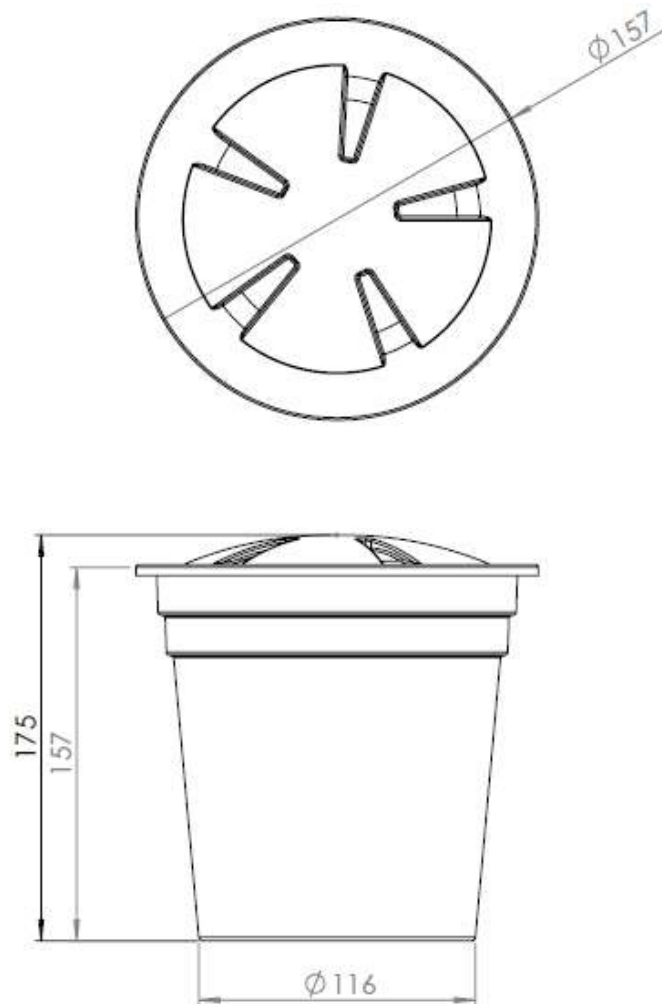
CERTIFICACIÓN Y GARANTÍA

Rotoplast certifica que este producto es fabricado con los más altos estándares de Calidad y es elaborado dando cumplimiento a todas las disposiciones de tipo legal que apliquen, acorde a los lineamientos del sistema de gestión de Calidad de ROTOPLAST, bajo la norma ISO 9001:2015 y que cuenta con **(50) años** de garantía siempre que el producto sea utilizado en las condiciones de uso recomendadas por el fabricante ROTOPLAST.

***NOTA:** Las reparaciones por servicio, tienen 6 meses de garantía

LISTA DE ACCESORIOS

Pieza	Cantidad
Tanque Acua 2.000 Lts	1
Tapa 2.000 Lts	1



Unidades en cm - Medidas aproximadas

Rotoplast

Planta Industrial

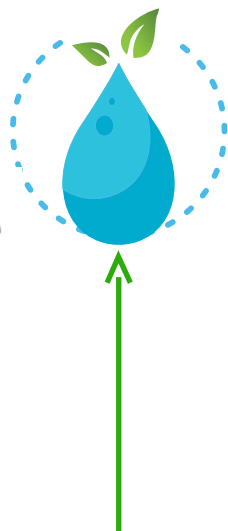
Parque Industrial La Brizuela Km. 22 Autopista Medellín - Bogotá / Guarne - Colombia
PBX: (604) 448 1101 / Línea gratuita de atención al cliente: 018000420100

www.rotoplast.com.co



CÓDIGO
AFCN124

PARTIDA ARANCELARIA
3925100000



Código	DYD-FR07
Versión	1
Fecha actualización	23/09/2023

Nombre del producto:

Colores disponibles

TANQUE ACUA
3.000 LTS C.T

Negro ● Azul ●

Línea Agua Agro Aseo Vial Otra

DESCRIPCIÓN DEL PRODUCTO

- Son nuestra línea económica debido a que son de menor espesor y por ende de menor peso.
- Los tanques ACUA están diseñados para el almacenamiento de agua.
- Tienen protección UV.
- Son resistentes a la corrosión.
- No son atacados por hongos ni bacterias.

INFORMACIÓN BÁSICA

Capacidad volumétrica (LTS)	Capacidad de carga (Kg)	Dimensiones (Cm)	Materiales	Proceso de fabricación
3.000	3.000	Ø181 x 185	Polietileno lineal	Rotomoldeo



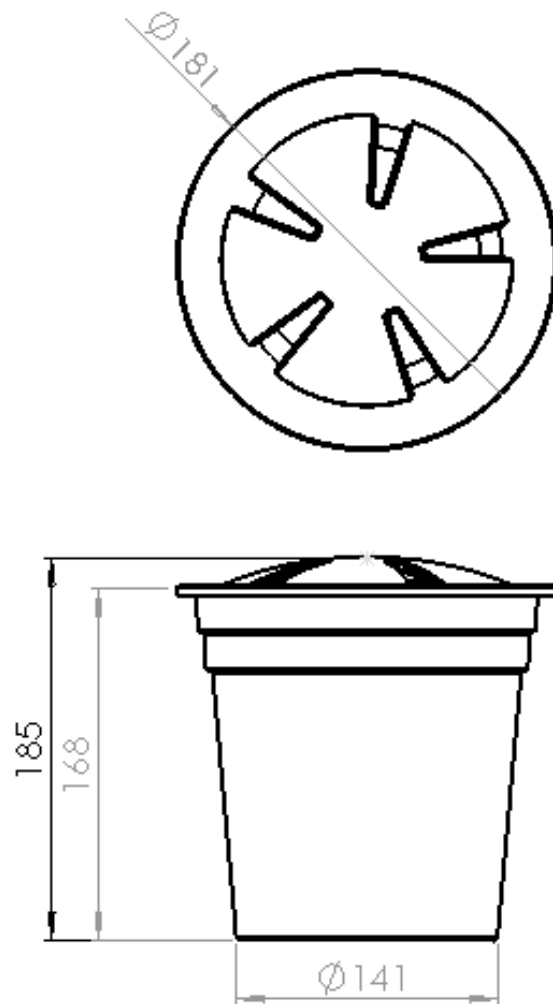
CERTIFICACIÓN Y GARANTÍA

Rotoplast certifica que este producto es fabricado con los más altos estándares de Calidad y es elaborado dando cumplimiento a todas las disposiciones de tipo legal que apliquen, acorde a los lineamientos del sistema de gestión de Calidad de ROTOPLAST, bajo la norma ISO 9001:2015 y que cuenta con **(50) años** de garantía siempre que el producto sea utilizado en las condiciones de uso recomendadas por el fabricante ROTOPLAST.

***NOTA:** Las reparaciones por servicio, tienen 6 meses de garantía

LISTA DE ACCESORIOS

Pieza	Cantidad
Tanque Acua 3.000 Lts	1
Tapa 3.000 Lts	1



Unidades en cm - Medidas aproximadas

Rotoplast

Planta Industrial

Parque Industrial La Brizuela Km. 22 Autopista Medellín - Bogotá / Guarne - Colombia
PBX: (604) 448 1101 / Línea gratuita de atención al cliente: 018000420100

www.rotoplast.com.co

